

Zwischenprüfung

im Ausbildungsberuf Vermessungstechniker/in

Termin: I/2002

Schriftliche Kenntnisprüfung

Zeit: 2 Stunden

Hilfsmittel: Rechner (nicht programmierbar)

Hinweise: Diese Arbeit umfasst 9 Seiten. Bitte auf Vollständigkeit prüfen.
Lösungen möglichst auf diesem Fragebogen eintragen.

Es wird besonderer Wert auf eine leserliche Schrift und ein sauberes Schriftbild gelegt.

1) Nennen Sie für das Land Nordrhein-Westfalen - den Namen u. Ort des Parlaments. - die angrenzenden Bundesländer. - die fünf Regierungsbezirke.	
2) Nennen Sie die Oberste Landesbehörde, die für das Vermessungswesen in NRW zuständig ist.	
3) Ein Vermessungstechniker ist bei einer Gemeindeverwaltung in NRW beschäftigt. Welchen Titel hat der Leiter dieser Behörde?	
4) Ein Vermessungsingenieur aus NRW wechselt zu einer Behörde in Potsdam. In welchem Bundesland wird er künftig arbeiten?	
5) a) Nennen Sie die drei amtlichen Vorschriften, die Ihre Ausbildung regeln. b) Aufgrund welcher dieser Vorschriften ist eine Verkürzung Ihrer Ausbildung möglich?	
6) Nennen Sie die vier Fächer Ihrer schriftlichen Abschlussprüfung (Kenntnisprüfung).	

<p>7) a) Für welche Sozialversicherungen werden von Ihrer Ausbildungsvergütung Versicherungsbeiträge einbehalten?</p> <p>b) Welche Beiträge der Sozialversicherung zahlt der Arbeitgeber allein?</p>	
<p>8) Erläutern Sie die Begriffe:</p> <p>a) Tarifaautonomie</p> <p>b) Erwerbsunfähigkeit</p> <p>c) Berufsunfähigkeit</p>	
<p>9) Nennen Sie</p> <p>a) zwei Hilfsmittel und</p> <p>b) zwei Maßnahmen, die im Außendienst dem Arbeitsschutz und der Sicherheit dienen.</p>	
<p>10) Nennen Sie die Behörde, die den Eigentümer eines Grundstücks verbindlich nachweist.</p>	
<p>11) Nennen Sie die Stellen (Behörden), denen die Katasterämter zugeordnet sind.</p>	
<p>12) a) Wann wurde mit der Aufstellung des Katasters in Westfalen und im Rheinland begonnen?</p> <p>b) Nennen sie den Anlass dieser ersten Grundstücksvermessung.</p>	

- 13) a) Nennen Sie die Nachweise des heutigen Liegenschaftskatasters.
- b) Nennen Sie drei Aufgaben der Katasterämter.

- 14) Nennen Sie für die Rahmenflurkarte
- die üblichen Maßstäbe.
 - die Maße (in mm) der Zeichenfläche eines Blattes.
 - die dargestellte Fläche in der Natur (in km²) des Blattes mit dem größten Maßstab.

- 15) Eine Strecke ist mit 60,38 m gemessen. In der Flurkarte greifen Sie 30,2 mm ab.
- Ermitteln Sie den Maßstab der Flurkarte.

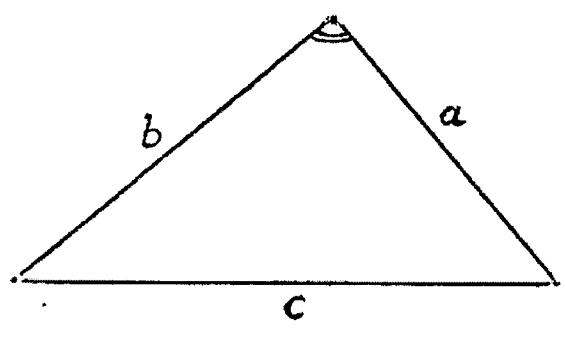
- 16) Nennen Sie je zwei verschiedene Arten von Vermessungspunkten
- a) in der Landesvermessung.
 - b) im Liegenschaftskataster.

- 17) Geben Sie das Neigungsverhältnis (1 : n) bei 2 % Neigung an.

18) Nennen Sie für die Erde im geographischen Koordinatensystem

- die Anzahl der Längengrade.
- die Anzahl der Breitengrade.
- Bezeichnung und Umfang des längsten Breitenkreises.

19) Beweisen Sie den Höhensatz (Euklid) im rechtwinkligen Dreieck.



20) Nennen Sie je ein Zahlenbeispiel des Winkelmaßes in Gon für einen

- a) gestreckten Winkel.
- b) stumpfen Winkel.
- c) überstumpfen Winkel.
- d) spitzen Winkel.

21) Erläutern Sie kurz folgende Begriffe:

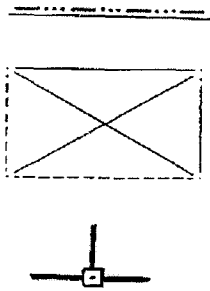
- a) Hardware
- b) Passwort

22) Erläutern Sie kurz folgende Begriffe:

a) Karte

b) Globus

23) Nennen Sie die Bedeutung folgender Signaturen in Fortführungsrisen:



24) Wie nennt man:

- a) die Fußpunktmaße rechter Winkel auf der Messungslinie?
- b) die rechtwinkligen Abstände zur Messungslinie?
- c) die Maße, wenn sich 2 Linien kreuzen?

25) Wodurch wird eine orthogonale Aufmessung gesichert?

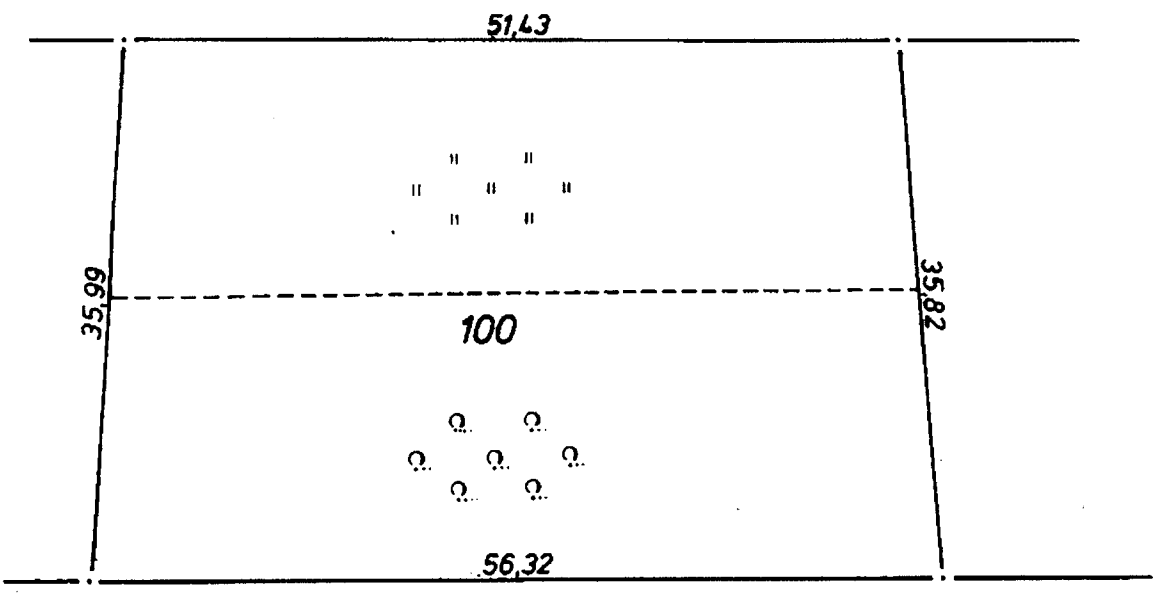
<p>26) Stellen Sie folgende Signaturen in der Flurkarte dar:</p> <ul style="list-style-type: none">- Gemarkungsgrenze - Grünland - Gartenland - Wirtschafts- oder Industriegebäude	
<p>27) Stellen Sie dar, wie in Rissen ein Grenzpunkt skizziert wird, der</p> <ul style="list-style-type: none">- 0,8 m über die Erdoberfläche an einem Haus durch einen Mauerbolzen abgemarkt ist. - 0,4 m unter der Erdoberfläche durch einen neu gesetzten Grenzstein abgemarkt ist.	
<p>28) Nennen Sie zwei Gegenstände, die für die unterirdische Sicherung von Grenzpunkten verwendet werden.</p>	
<p>29) Bei der Längenmessung mit dem Bandmaß können Ungenauigkeiten das Messergebnis beeinträchtigen. Nennen Sie drei Ursachen.</p>	
<p>30) Nennen Sie eine Möglichkeit zur Sicherung einer Polaraufnahme.</p>	

<p>31) Was bedeuten folgende Abkürzungen aus dem Bereich der Datenverarbeitung?</p> <ul style="list-style-type: none">a) CD-ROMb) EDVc) ITd) www.	
<p>32) Erläutern Sie die Abkürzungen:</p> <ul style="list-style-type: none">a) BGBb) DGBc) Ver.did) BAT	
<p>33) Erläutern Sie die nachstehenden im Vermessungswesen gebräuchlichen Abkürzungen:</p> <ul style="list-style-type: none">a) Db) APc) TPd) LHe) Stf) TGa	

35) Berechnen Sie für das Flurstück 100

- a) den Flächeninhalt durch FK-Berechnung.
- b) die Flächen mit den Nutzungsarten Laubwald und Grünland durch K-Berechnung.
- c) stimmen Sie eventuelle Abweichungen auf die Fläche zu a) ab.

Maßstab 1:500



Zwischenprüfung

im Ausbildungsberuf Vermessungstechniker / in

Termin: I / 2002

Vermessungstechnisches Rechnen

Zeit: 2 Stunden

Hilfsmittel: Rechner -nicht programmierbar-

- Hinweise:**
- a) Diese Arbeit umfasst 9 Seiten.
Bitte auf Vollständigkeit prüfen!
 - b) Lösungen bitte möglichst in die Aufgabenvordrucke eintragen!
 - c) Die Lösungsschritte sind im Ansatz und Ergebnis aufzuschreiben.
Ergebnisse ohne erkennbaren Lösungsweg werden nicht gewertet.

Hilfslinien und Zwischenergebnisse sind in die Aufgabenskizzen einzutragen.

Die Aufgaben können in beliebiger Reihenfolge gelöst werden.

Es wird besonderen Wert auf eine leserliche Schrift und ein sauberes Schriftbild gelegt.

1. Berechnen Sie mit Probe:

$$\frac{2}{x} - \frac{3}{y} = 0$$

$$3(x + 1) - 2(y - 3) = 2x + 1$$

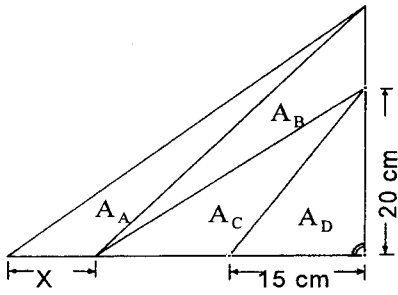
2. Berechnen Sie mit Probe:

$$(x - 4) \cdot (x + 14) = 10x + 8$$

3. 45 m von einem Turm entfernt erscheint seine Spitze unter einem Winkel von 50° . Wie hoch ist der Turm?

4. Wie nennt man im Dreieck die Schnittpunkte
- der Mittelsenkrechten,
 - der Winkelhalbierenden,
 - der Seitenhalbierenden?

5. Flächen $A_A = A_B = A_C = A_D$
 $x = ?$

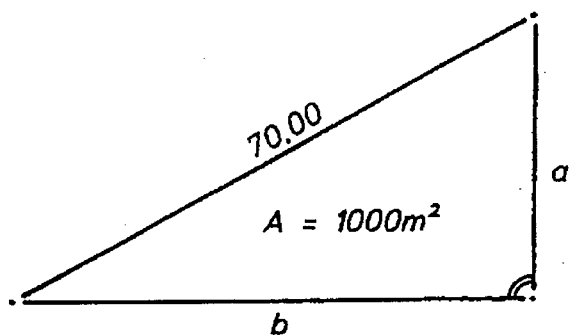


6. Addieren Sie die folgenden Rauminhalte
(Ergebnis in m^3).

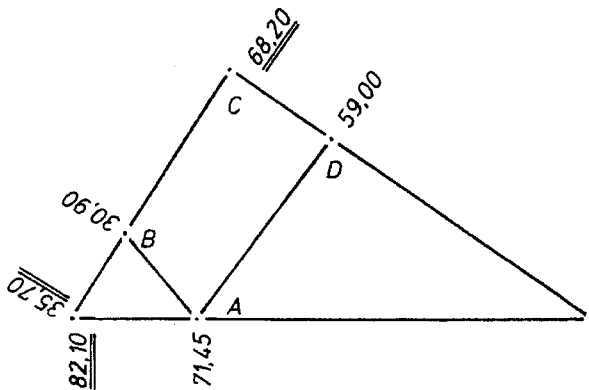
11.256,8 l 27,97 hl 15,634 m^3 216 dm^3

7. In einem rechtwinkligen Dreieck verhalten sich die Seiten wie $5 : 12 : 13$.
Wie groß ist bei einem Umfang von 240 m seine Fläche?

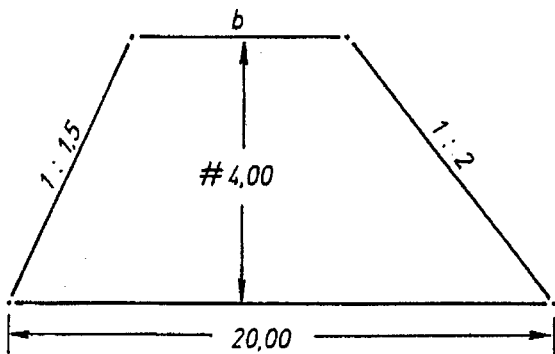
8. Die Katheten a und b des rechtwinkligen Dreiecks sind zu berechnen. (Mit Probe)



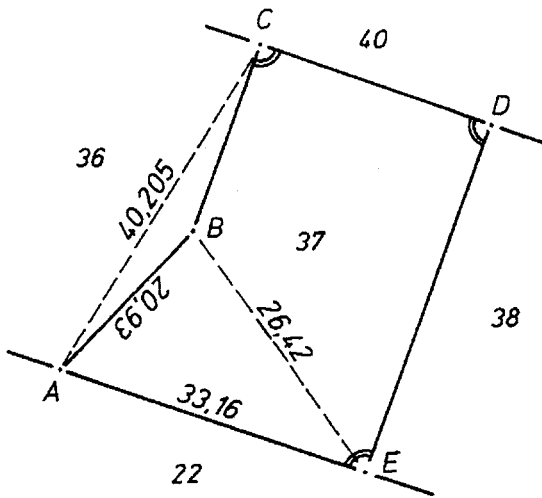
9. Berechnen Sie die Steinbreiten A-B und A-D.



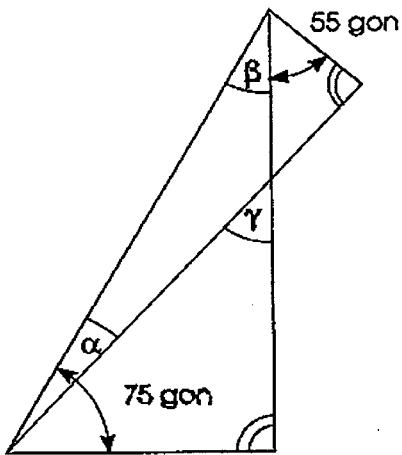
10. Wie breit ist die Dammkrone und wie groß ist die Querschnittsfläche des Dammes?



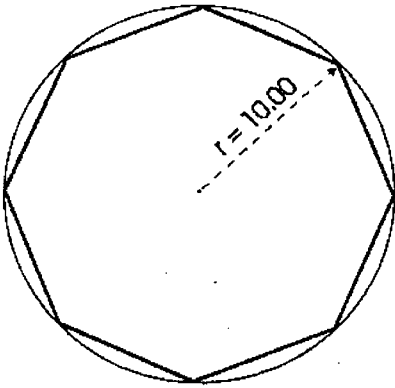
11. Gesucht werden die fehlenden Grenzlängen und der Flächeninhalt des Flurstücks 37.



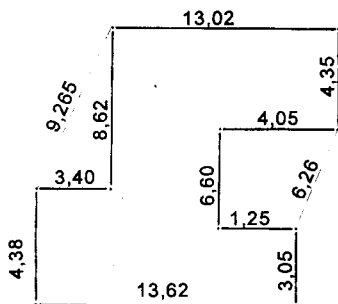
12. Berechnen Sie die fehlenden Winkel α , β und γ .



13. Einem Kreis mit dem Radius $r = 10$ m ist ein regelmäßiges Achteck eingeschrieben. Berechnen Sie den Umfang und den Flächeninhalt des Achtecks.



14. Prüfen Sie die Maße des rechtwinkligen Gebäudes und kennzeichnen Sie eventuell falsche Maße.



Zwischenprüfung

im Ausbildungsberuf Vermessungstechniker / in

Termin: I/2002

Zeichnen und Kartieren

- Zeit:** 2 Stunden
- Hilfsmittel:** Zeichenvorschrift, Kartier- und Zeichengerät
Tuschefüller oder ähnliches.
Abreibefolien sind nicht zugelassen!
- Hinweise:** Schreiben Sie Ihren Namen auf alle Aufgabenblätter, sowie auf den Karton und das Transparent.
-

Aufgabe 1 – Kartierung

Die im Vermessungsriß dargestellte Grundstücksgruppe ist auf dem Zeichenkarton im Maßstab 1:500 zu kartieren (in Blei), vorschriftsmäßig auszuzeichnen und zu beschriften.

Die Messungszahlen dürfen im Riß gestrichen werden. Das Messungsliniennetz soll nicht ausradiert werden.

Beschriften Sie mit Schablone. Schreiben Sie Kreis, Gemarkung, Flur und das Maßstabsverhältnis auf den Kartierungsbogen links oben in schräg liegender Schrift. Tragen Sie Flurstücksnummern, Straßennamen und Nordpfeil ein. Passen Sie die Schrift der Kartensituation an.

Im Übrigen gilt für die Ausarbeitung die „Zeichenvorschrift für Katasterkarten und Vermessungsrisse in Nordrhein-Westfalen“ vom 20.12.1978.

Aufgabe 2 – Hochzeichnung

Zeichnen Sie aus Ihrer Kartierung die Grundstücksgruppe Flurstücke 43 und 44 einschl. Gebäude und abgehender Grenzen (angedeutet) auf das transparente Zeichenpapier in Tusche hoch. Nehmen Sie bei der Beschriftung auch die Flurstücksnummern der umgebenden Grundstücke auf. **Beschriften Sie aus freier Hand.**

Kopfangaben und Nordpfeil nicht vergessen!

Wichtiger Hinweis

Kartierung und Hochzeichnung sind unbedingt zu beschriften – auch wenn die Arbeit sonst noch unvollständig ist.

Planen Sie deshalb für die Beschriftung ausreichend Zeit ein. Die Grenzzeichen sind darzustellen.

